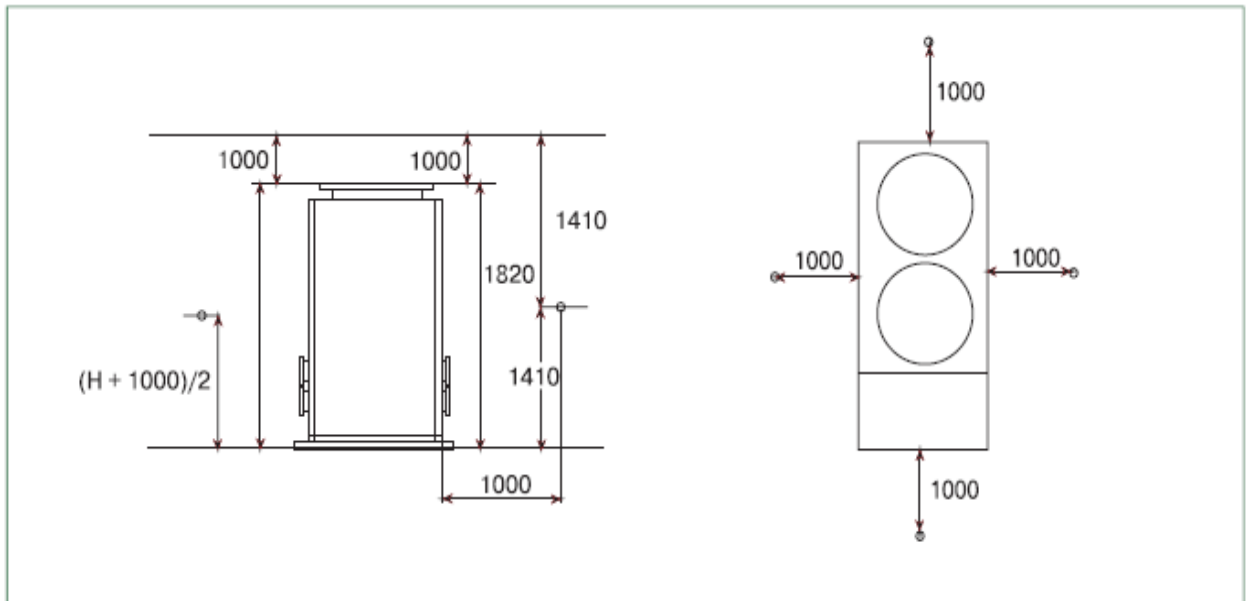


ШУМОВЫЕ ХАРАКТЕРИСТИКИ СБОРОК МОДУЛЬНЫХ ЧИЛЛЕРОВ.



| Количество блоков | Производительность кВт. | Шум дБ(А) | | | | СРЕДНЕЕ |
|-------------------|-------------------------|-----------|---------|---------|---------|---------|
| | | Точка А | Точка В | Точка С | Точка D | |
| 1 | 30 | 59 | 60 | 58 | 59 | 59.1 |
| 2 | 65 | 60 | 61 | 58 | 59 | 59.6 |
| 3 | 60~130 | 62 | 62 | 60 | 61 | 61.3 |
| 4 | 90~195 | 62 | 62 | 60 | 61 | 61.3 |
| 5 | 120~260 | 62 | 62 | 60 | 61 | 61.3 |
| 6 | 150~325 | 62 | 62 | 61 | 62 | 61.8 |
| 7 | 180~390 | 62 | 62 | 61 | 62 | 61.8 |
| 8 | 210~455 | 62 | 62 | 61 | 62 | 61.8 |
| 9 | 240~520 | 62 | 63 | 61 | 62 | 62.1 |